

# ZELENÁ FASÁDA

PŘÍMO KOTVENÁ / SAMONOSNÁ

**Zelená fasáda** je jedinečný systém živé, difuzně otevřené fasády, který jsme vyvinuli pro vaši pohodu a ke zlepšení životního prostředí. **Živá fasáda** budovu **v létě chladí, v zimě zahřívá** a vytváří **příznivé mikroklima**.

Efektivně **zkrášlí nevyužitou plochu**, umožní **pěstovat** na stěnách vašeho domu **oblíbené květiny** a třeba i jahody či zeleninu. Navíc **šetří peníze a prodlužuje životnost zateplení**. Naše řešení lze využít jak při rekonstrukci, tak u novostaveb.

PŘEDPĚSTOVANÉ FASÁDNÍ MODULY S VEGETACÍ

HYDROIZOLAČNÍ FÓLIE

ZAVLAŽOVACÍ SYSTÉM

VERTIKÁLNÍ PROFIL



živé stavby®



Ochladzuje budovu a okolí



V zimě hřeje / v létě chladí



Pohlcuje prach



Pohlcuje hluk



Zkrášluje prostor



Chrání hydroizolaci



Zadržuje vodu



Snižuje náklady na renovaci

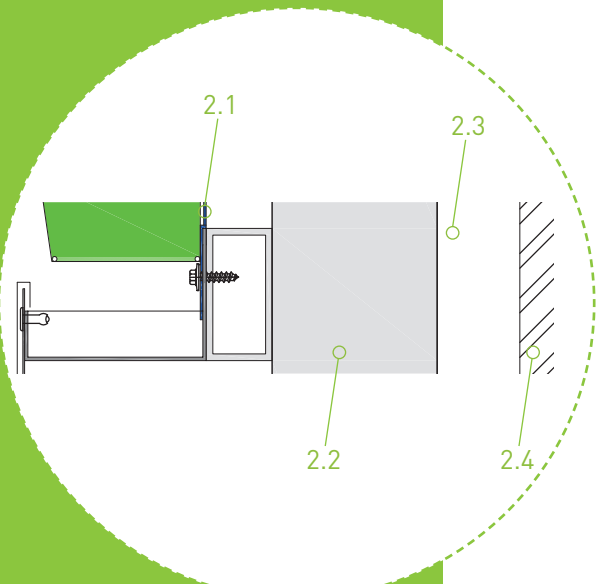
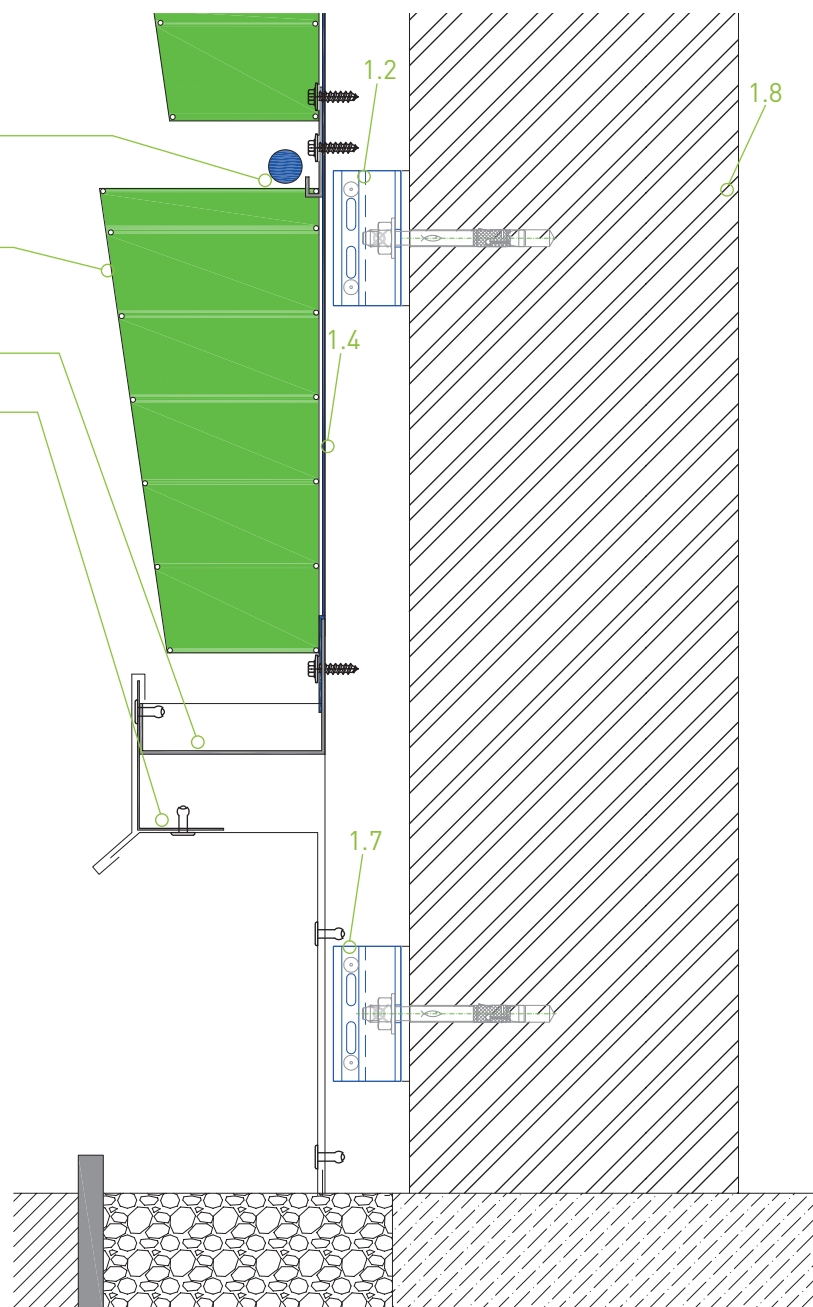
LIKOS international

systémová skladba  
**PŘÍMO KOTVENÁ  
ZELENÁ FASÁDA**

- 1.1 Rozvody závlahy
- 1.2 Systémový AL rošt
- 1.3 Truhlík s vegetací
- 1.4 HI PVC fólie
- 1.5 Žlab
- 1.6 Klempířské lamelování
- 1.7 Větraná mezera
- 1.8 Stavební konstrukce

systémová skladba  
**SAMONOSNÁ  
ZELENÁ FASÁDA**

- 2.1 HI PVC fólie
- 2.2 Ocelová konstrukce
- 2.3 Větraná mezera
- 2.4 Stavební konstrukce



STAVEBNÍ HLOUBKA  
samonosná | přímě kotvená

**230–190 mm**

HMOTNOST (NASYČENÁ)  
samonosná | přímě kotvená

**155–135 kg/m<sup>2</sup>**

Kontaktujte nás a nechte si **zdarma** zpracovat řešení šité na míru.

**+420 702 243 464**  
**info@zivistavby.cz**

**www.zivistavby.cz**